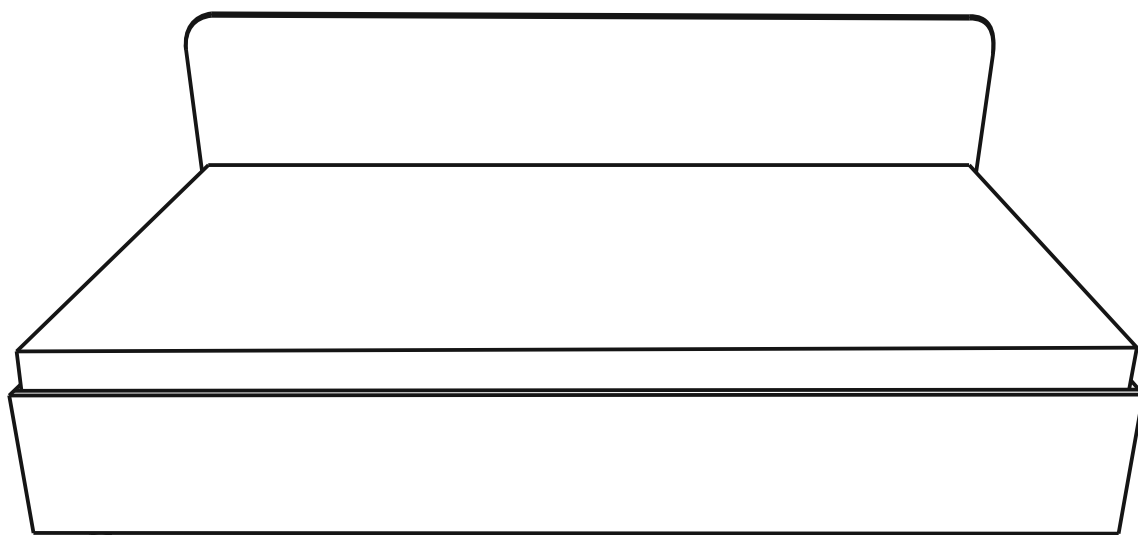


Кровать Vito с подъёмным механизмом



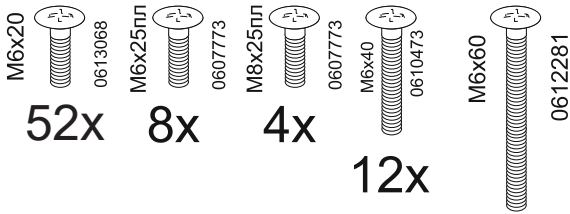
PROXSON

правила хорошего сна

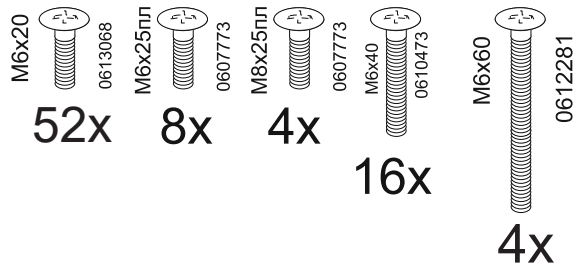
(90)

(120, 140)*

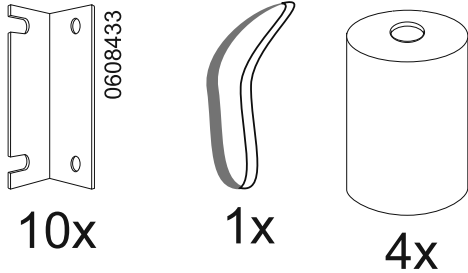
Φ1 Φ2 Φ3 Φ4 Φ5



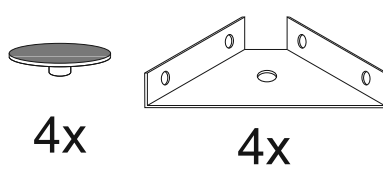
Φ1 Φ2 Φ3 Φ4 Φ5



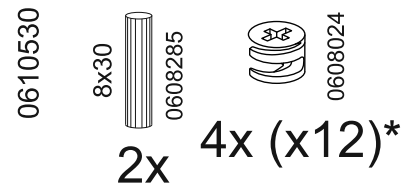
Φ6 Φ7 Φ8



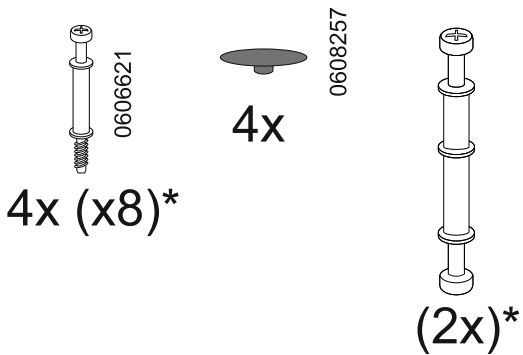
Φ9 Φ10



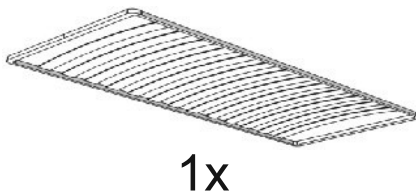
Φ11 Φ12



Φ13 Φ14 Φ15



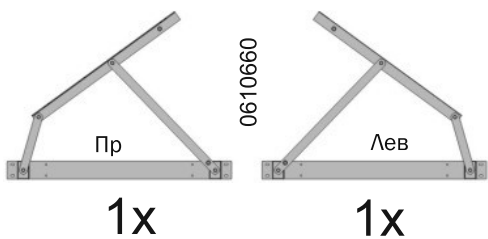
Φ16



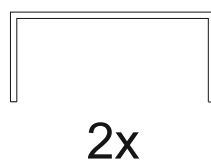
Φ17



Φ18.1



Φ18.2



Φ19



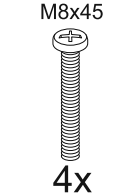
Φ18.3



Φ18.4

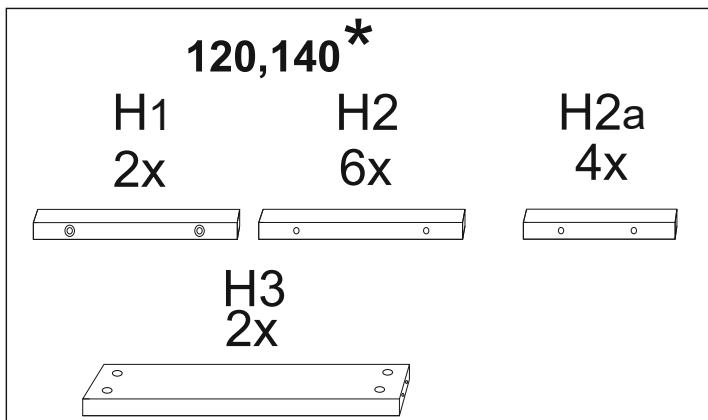
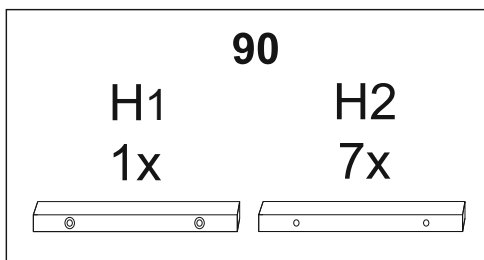
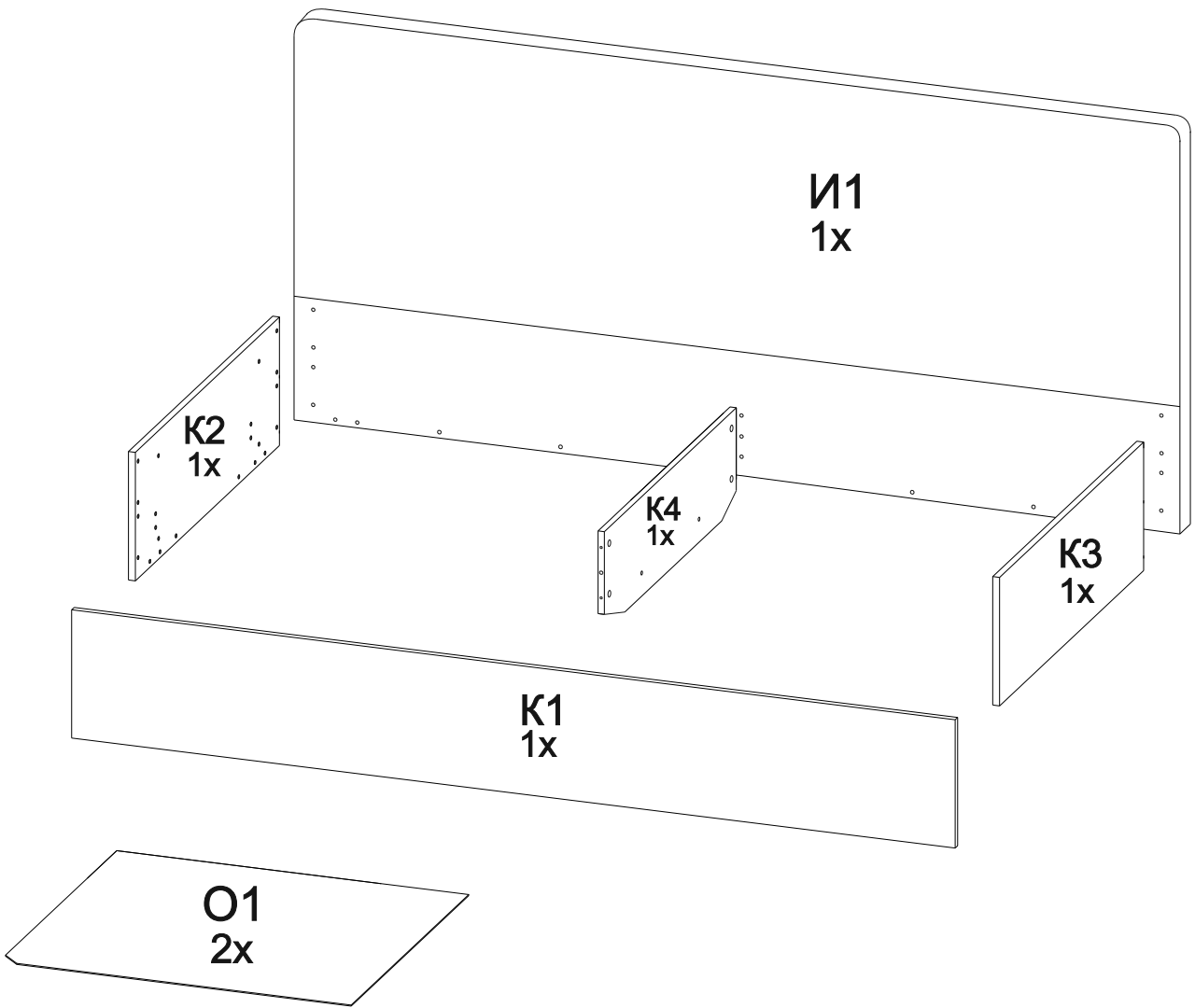


Φ18.5

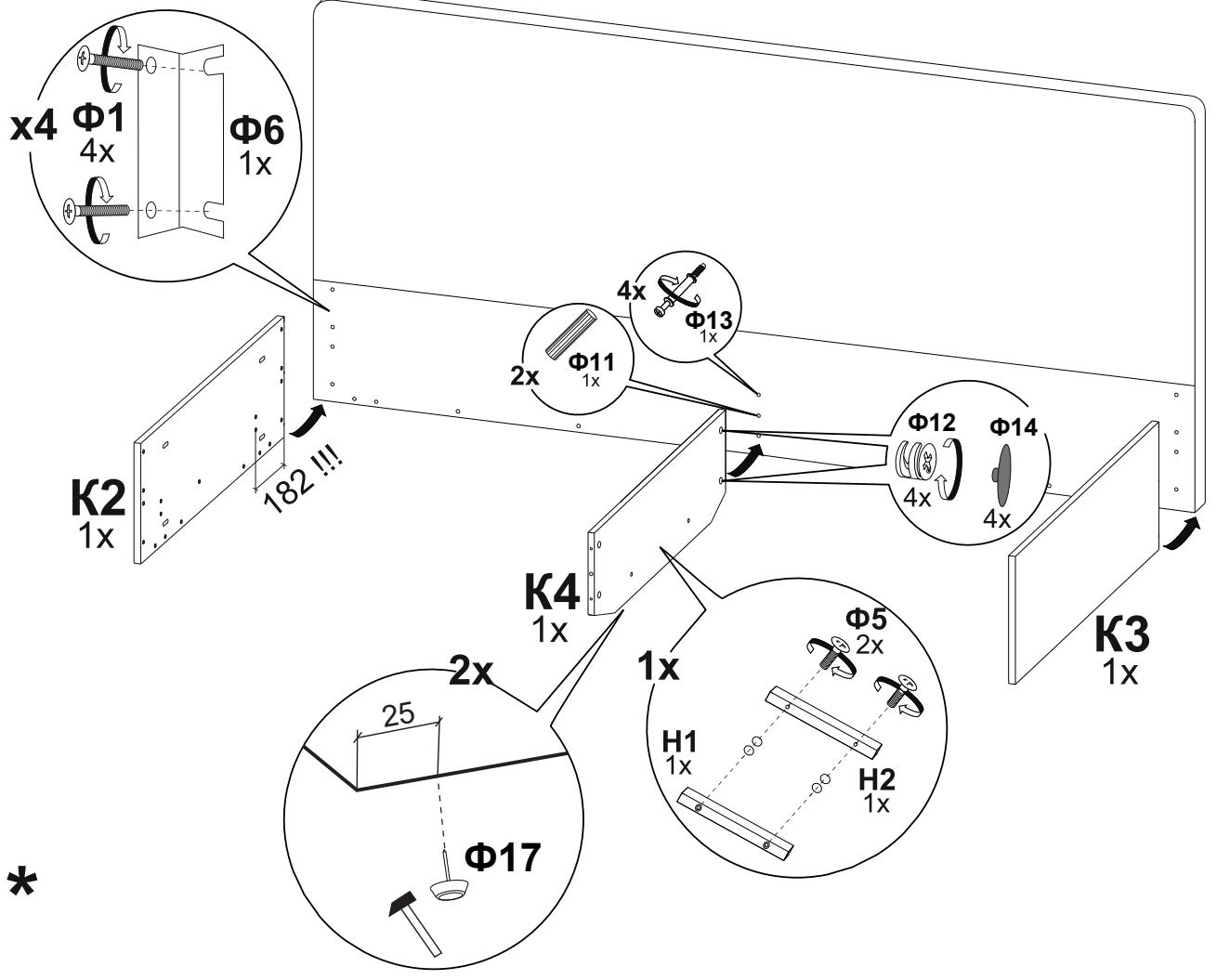


Φ18.6

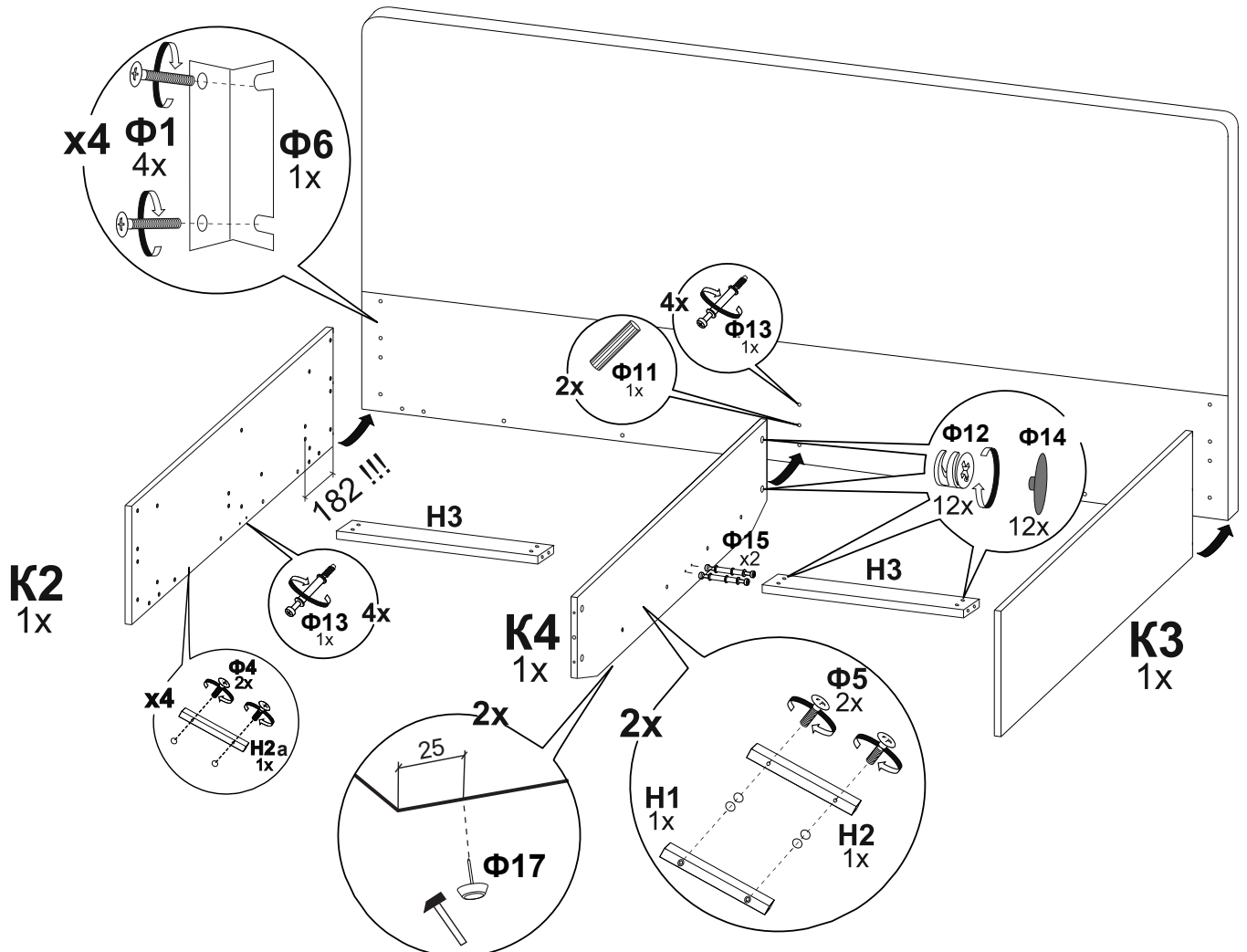


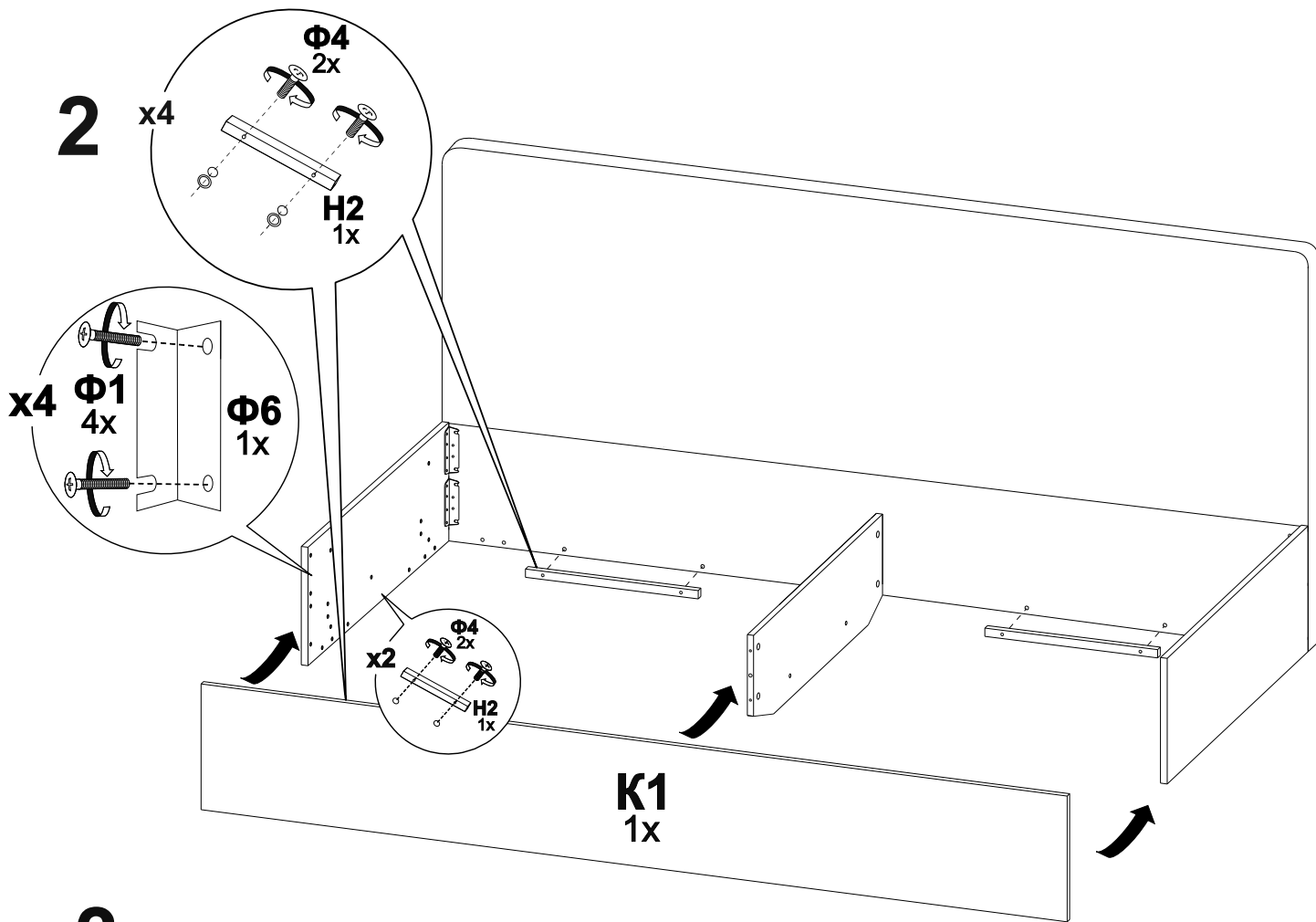


1

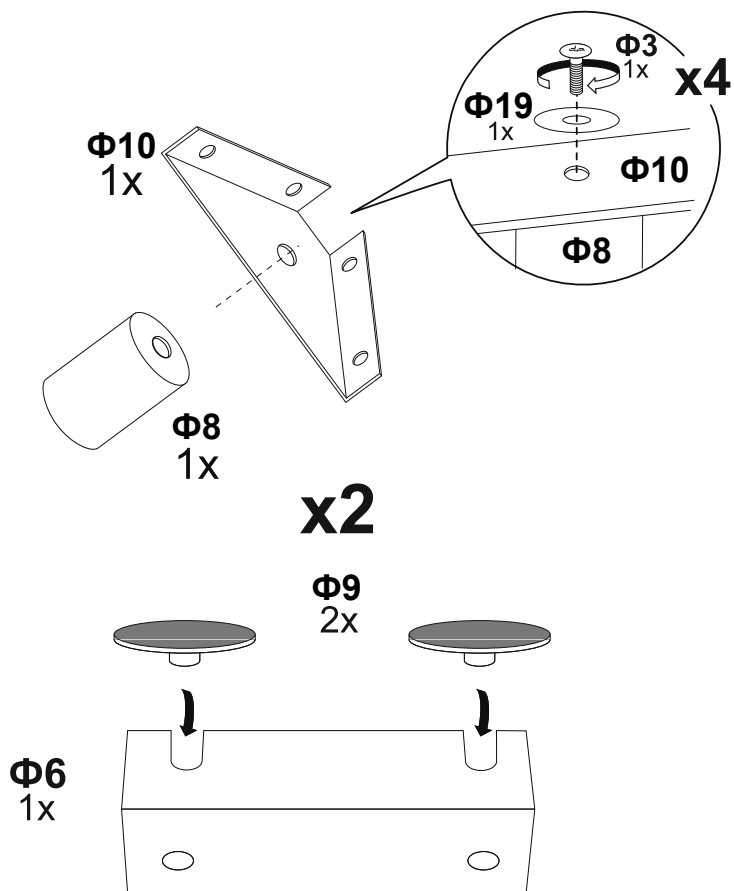


1*

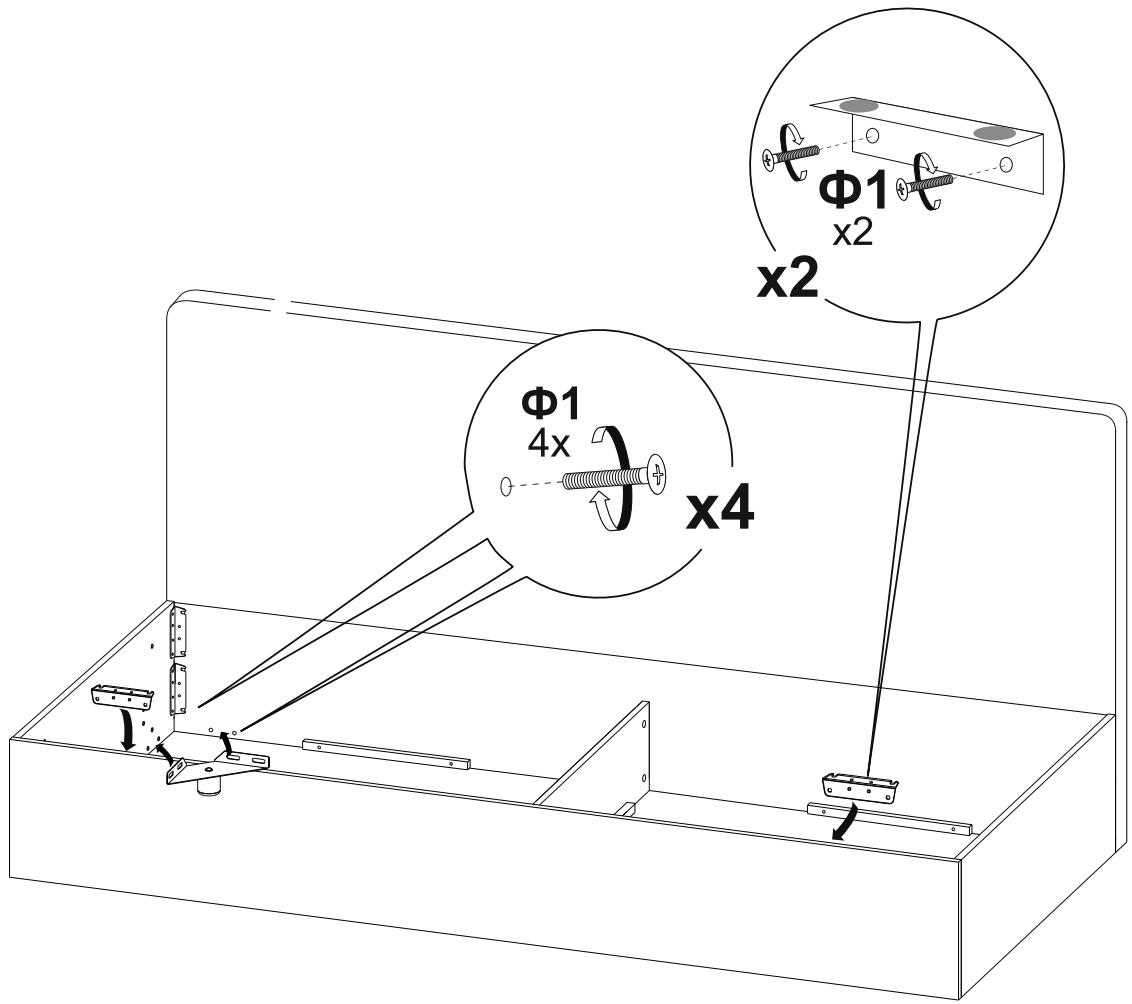




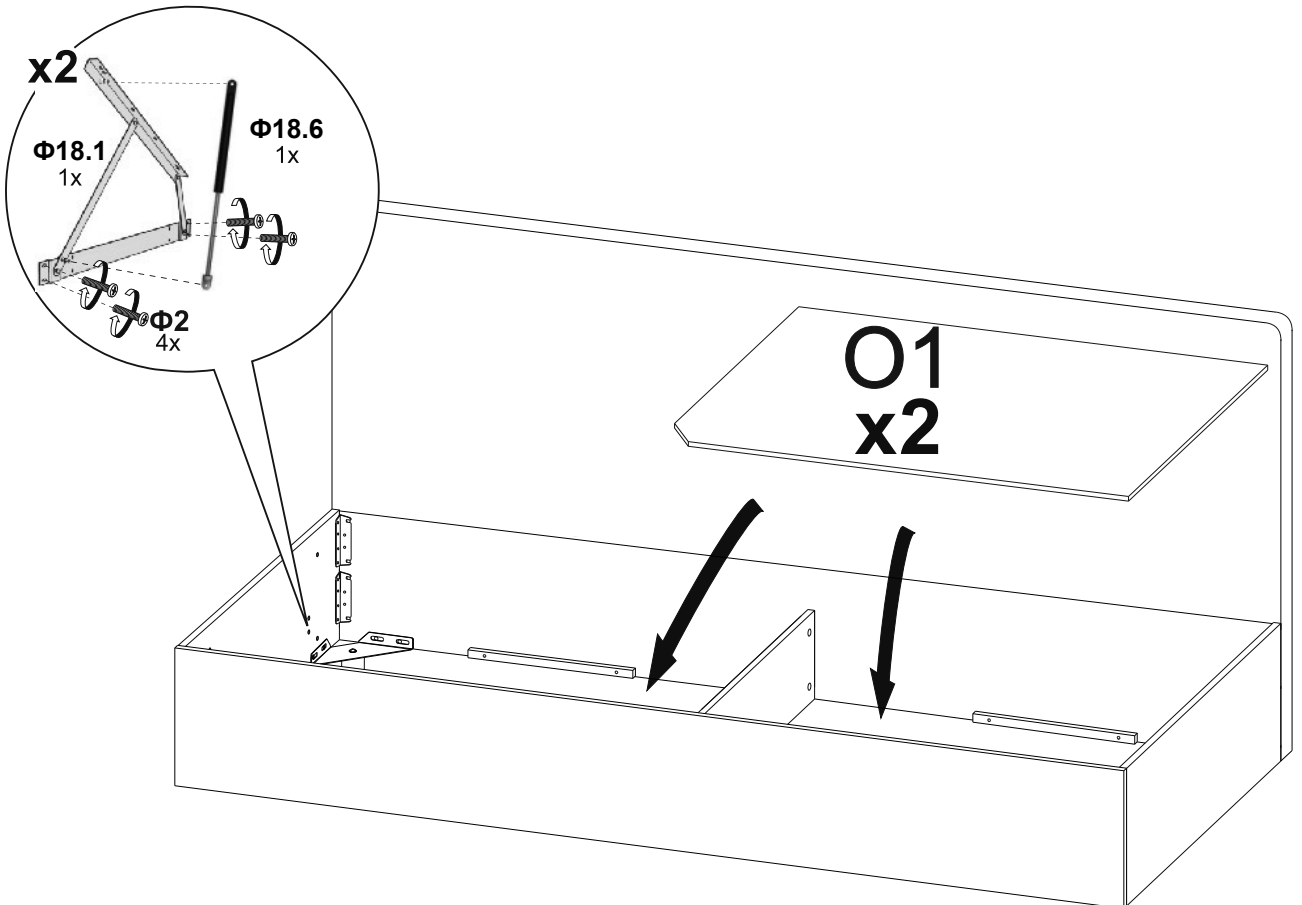
3



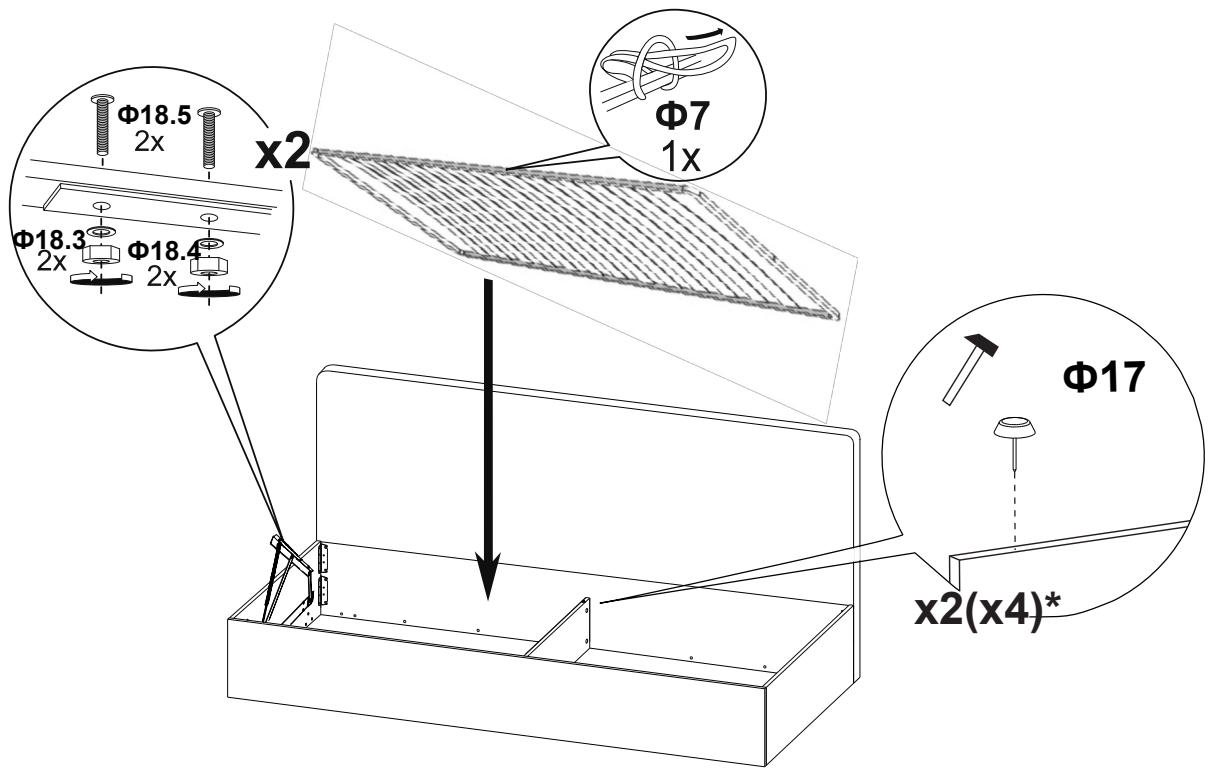
4



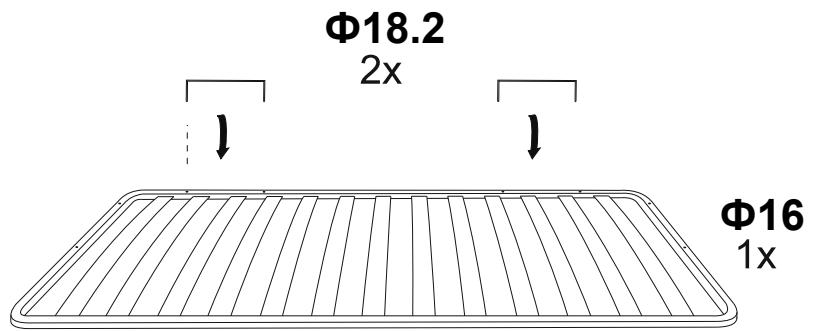
5



6



7



8

